

Příklad 1:

Zadání:

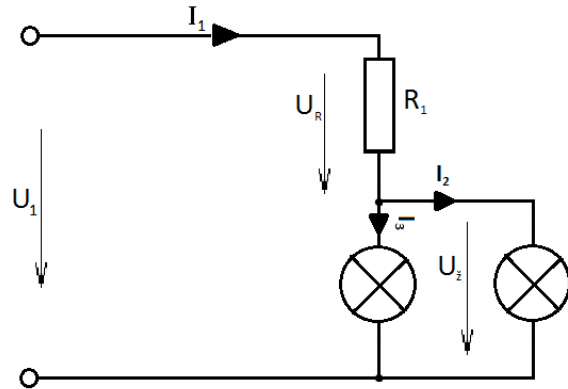
$$U_1=24V; \quad U_2=18V$$
$$I_2=100mA; \quad I_3=100mA$$

Vypočítejte:

$$U_R = U_1 - U_2$$

$$I_1 = I_2 + I_3$$

$$R_1 = \frac{U_R}{I_1}$$



Příklad 2:

Zadání:

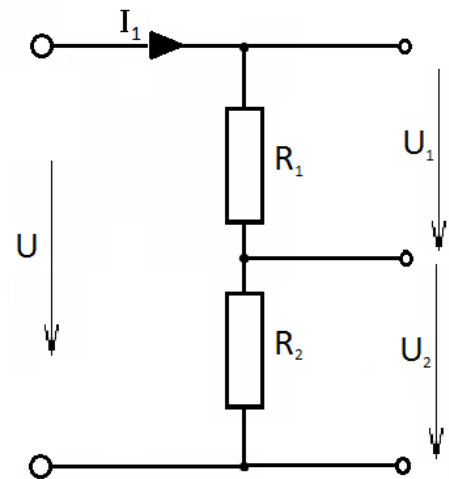
$$U=12V$$
$$R_1=100\Omega$$
$$R_2=300\Omega$$

Vypočítejte:

$$I_1 = \frac{U}{R_1 + R_2}$$

$$U_1 = I_1 \cdot R_1$$

$$U_2 = I_1 \cdot R_2$$



Příklad 3:

Zadání:

$$U_1 = 48V$$
$$U_{z1}=12V; \quad U_{z2}=18V$$
$$I_2=150mA; \quad I_3=250mA$$

Vypočítejte:

$$I_1 = I_2 + I_3$$

$$U_{R1} = I_3 \cdot R_1 \quad R_1 = \frac{U_{R1}}{I_3}$$

$$U_{R2} = I_2 \cdot R_2 \quad R_2 = \frac{U_{R2}}{I_2}$$

