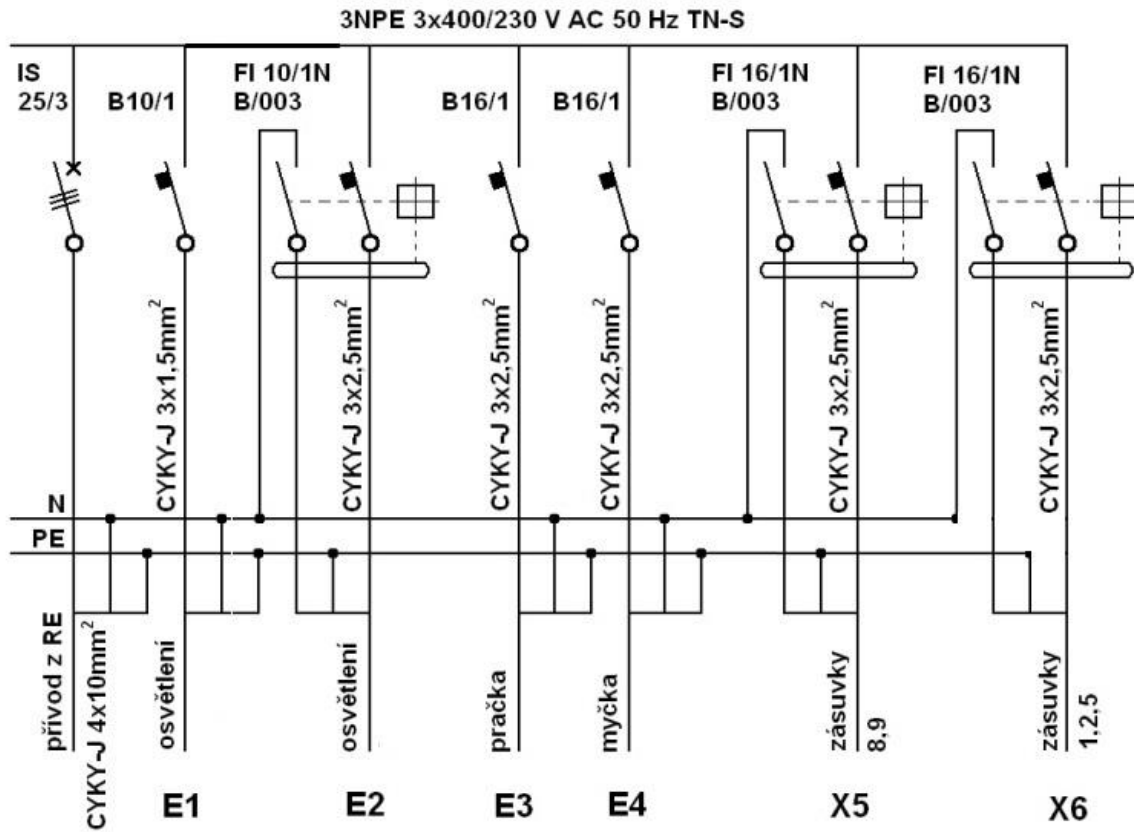


Okruhy pro pololetní práci z ESP pro E2 k vypracování:

- 1) Přístroje používané v bytových elektroinstalacích, jejich využití a popis podle schématu bytové rozvodnice.



- 2) Druhy vypínačů používaných v elektroinstalaci, popis a schémata jejich zapojení

Ř1 –

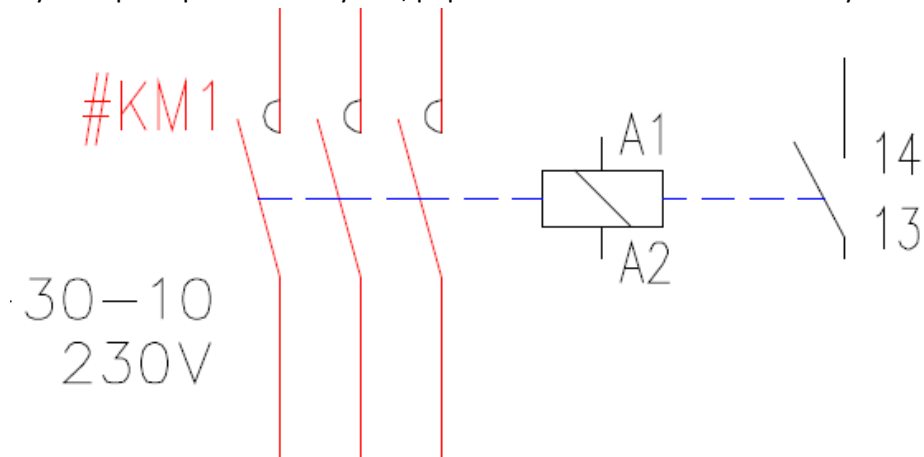
Ř3 –

Ř5-

Ř6-

Ř7-

3) Stykač – princip činnosti a využití, popis kontaktů a schématické značky



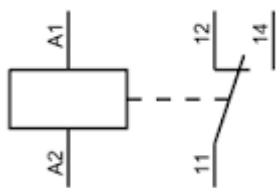
A1,A2 –

NO (13;14) –

NC (21;22) –

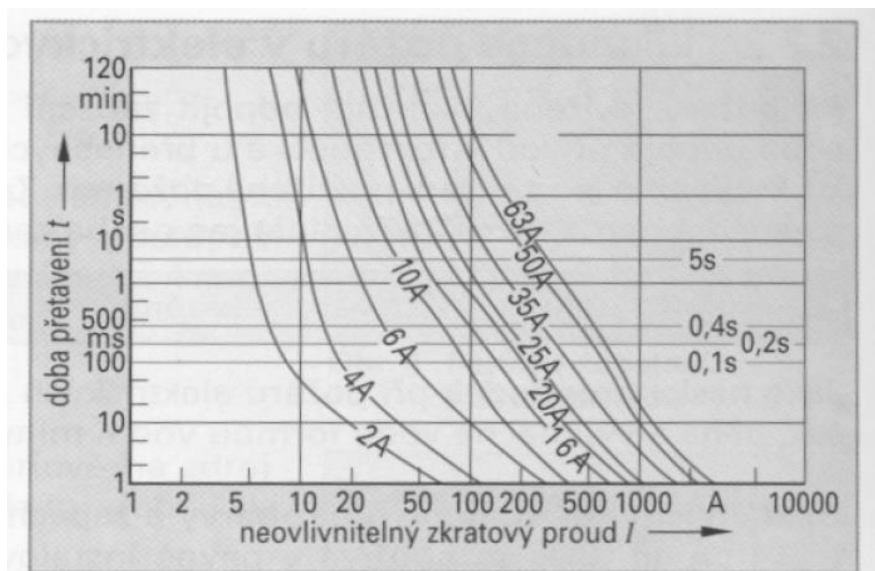
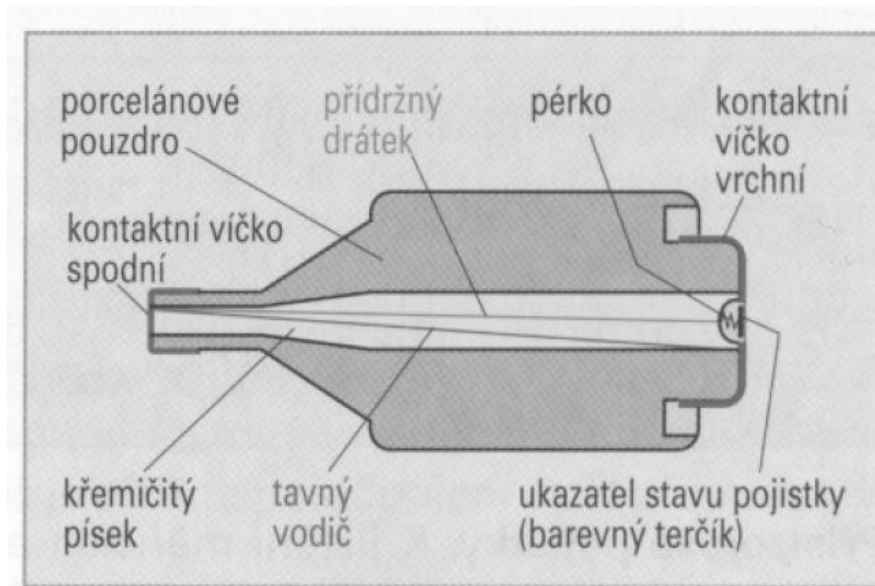
T1;T2;T3 –

4) Relé – princip činnosti, schématická značka



5) Pojistky – druhy, konstrukce závitové tavné pojistky, vypínací charakteristika, využití

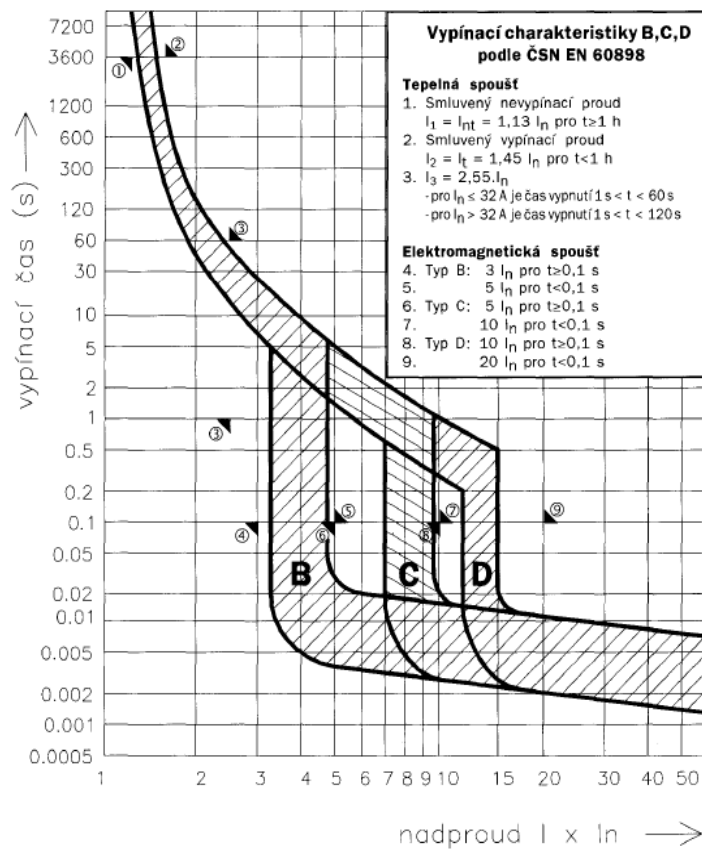
Druhy:



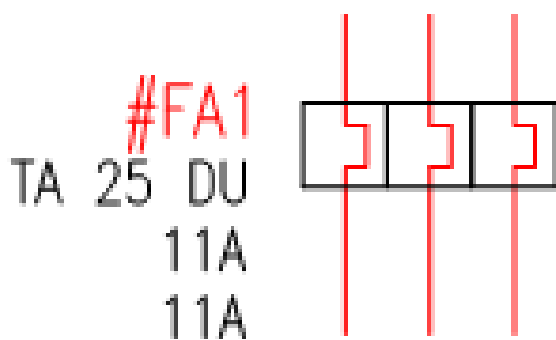
- 6) Jističe – tepelná a nadproudová spoušť, využití, typy vypínacích charakteristik, popis vlastností jističe podle obrázku.

Tepelná spoušť –

Zkratová spoušť –

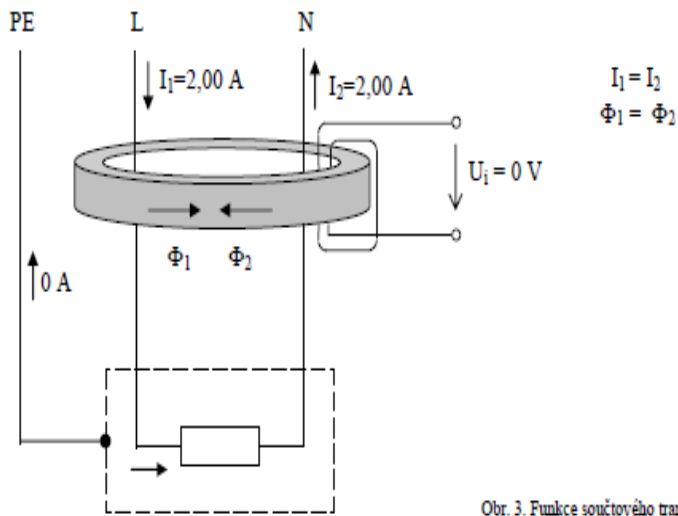


7) Jistící nadproudová relé – využití



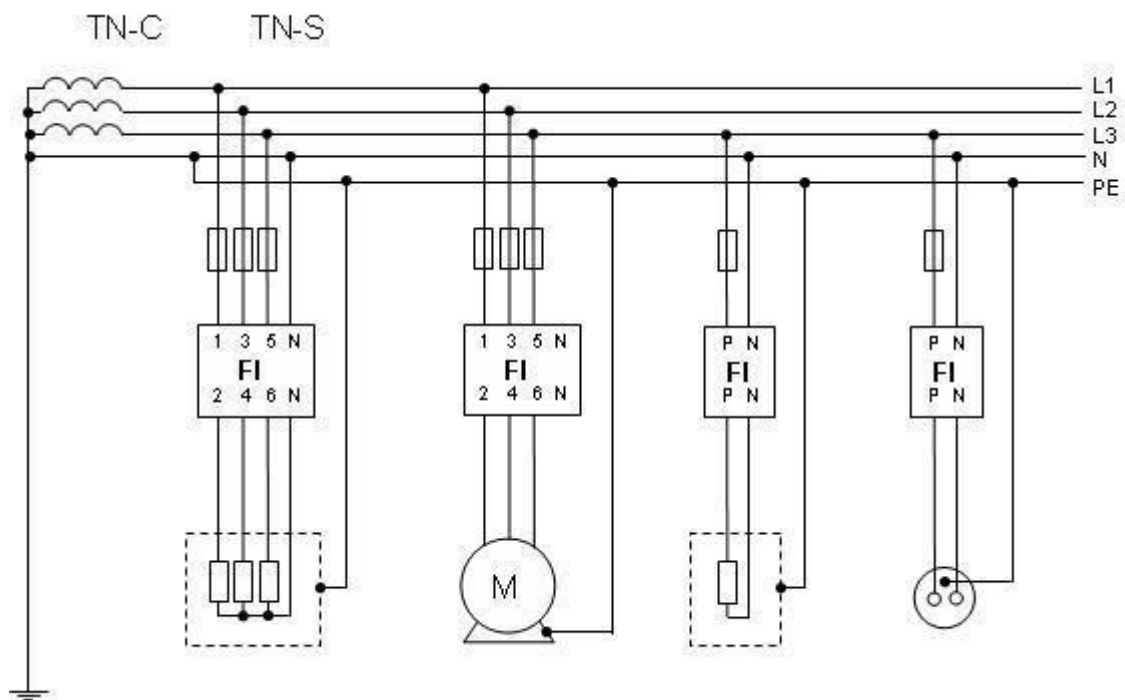
8) Proudové chrániče – princip činnosti, reziduální proud, využití a schéma zapojení

Princip činnosti:

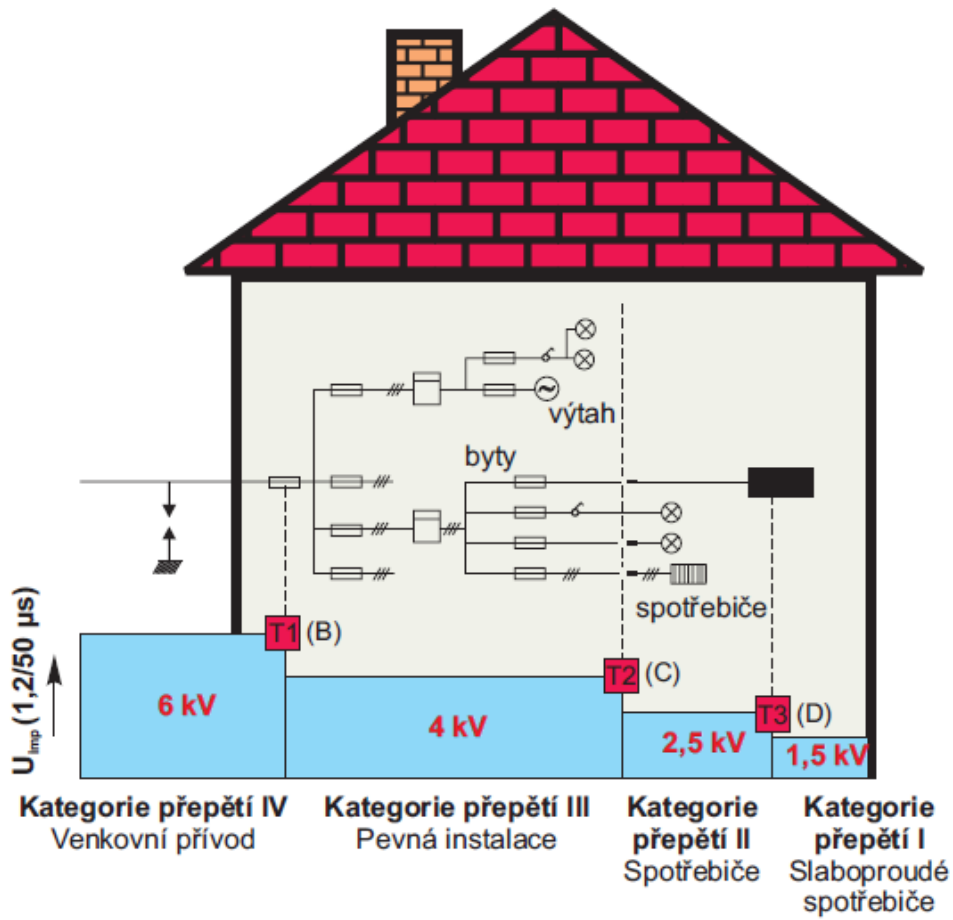


Obr. 3. Funkce součtového transformátoru

Reziduální proud ΔI_N :



9) Přepětové ochrany – druhy a využití



T1 (B) –

T2 (C) –

T3 (D) –